

IDEAL 2604
IDEAL 2604 CC
IDEAL 2604 SMC

IDEAL 3104
IDEAL 3104 CC

IDEAL 3105
IDEAL 3105 CC
IDEAL 3105 SMC

IDEAL 3804
IDEAL 3804 CC

IDEAL 4002
IDEAL 4002 CC

IDEAL 4005
IDEAL 4005 CC
IDEAL 4005 MC
IDEAL 4005 SMC





- D** Bitte lesen Sie vor Inbetriebnahme der Maschine unbedingt diese Betriebsanleitung und beachten Sie die Sicherheitshinweise. Die Betriebsanleitung muss jederzeit verfügbar sein.
- GB** Please read these operating instructions before putting the machine into operation and observe the safety precautions. The operating instructions must always be available.
- F** Nous vous prions de lire attentivement le mode d'emploi avant d'utiliser la machine, et attirons votre attention sur les consignes de sécurité. Les instructions d'utilisation et les consignes de sécurité doivent toujours être disponibles. Les instructions d'utilisation et les consi.
- NL** Leest u voor de ingebruik name van het apparaat a.u.b. deze gebruiksaanwijzing goed door en neemt u de veiligheidsinstructies n acht. De gebruiksaanwijzing en de veiligheids-voorschriften moeten altijd binnen handbereik zijn.
- I** Per favore legga questo manuale di istruzione prima di mettere in funzione il distruggidocumenti e osservi le regole di sicurezza. Le istruzioni d'uso devono essere sempre disponibili.
- E** Le recomendamos lea las instrucciones antes de poner en funcionamiento esta máquina y cumpla las normas de seguridad. Las instrucciones de servicio y seguridad deben estar siempre disponibles.
- S** Läs igenom denna bruksanvisning innan ni startar maskinen. Var noga med säkerhetsföreskrifterna. Instruktionsmanualen måste alltid finnas tillgänglig.
- FIN** Lue nämä käyttö-ohjeet läpi ennenkuin käynnistät laitteen !
Noudata turvaohjeita. Käyttöohjeiden on oltava aina saatavilla.
- N** Lees gjennom denne bruksanvisningen før De tar i bruk maskinen
Vær oppmerksom på sikkerhetsforskriftene. Operatørmmanualen må alltid være tilgjengelig.
- PL** Proszę uważnie przeczytać instrukcję obsługi przed uruchomieniem urządzenia i stosować się do przepisów bezpieczeństwa. Instrukcje obsługi muszą być zawsze dostępne.
- RUS** Пожалуйста, прочитайте инструкцию по эксплуатации перед установкой аппарата, соблюдайте технику безопасности. Инструкция по эксплуатации должна находиться в доступном для пользователя месте.
- H** A gép üzembe helyezésé előtt figyelmesen olvassa el a kezelési utasítást és tartsa be a biztonsági előírásokat. A kezelési utasításnak mindig elérhetőnek kell lennie.
- TR** Lütfen makineyi çalıştırmadan önce bu kullanma talimatlarını dikkatli bir şekilde okuyunuz ve belirtilen güvenli k önlemlerine uyunuz. Kullanma Talimatları her zaman kullanıma hazır olmalıdır.
- DK** Før installation af maskinen bedes De venligst læse brugervejledningen brugervejledningen og være opmærksom på sikkerhedsanvisningerne.
Brugervejledningen skal altid være tilgængelig.
- CZ** Prosim přečtete si instrukce k obsluze a dodržujte bezpečnostní upozornění. Návod k obsluze musí být vždy dostupný.
- P** Por favor leiam o manual de instruções antes de colocar a máquina em operação e vejã as precauções de segurança. As instruções de operação deverão estar sempre disponíveis.
- GR** ΠΑΡΑΚΑΛΩ ΔΙΑΒΑΣΤΕ ΤΙΣ ΟΔΗΓΙΕΣ ΧΡΗΣΕΩΣ ΚΑΙ ΤΙΣ ΠΡΟΦΥΛΑΞΕΙΣ ΑΣΦΑΛΕΙΑΣ ΠΡΙΝ ΒΑΛΕΤΕ ΤΟ ΜΗΧΑΝΗΜΑ ΣΕ ΛΕΙΤΟΥΡΓΙΑ. ΟΙ ΟΔΗΓΙΕΣ ΧΡΗΣΗΣ ΠΡΕΠΕΙ ΝΑ ΕΙΝΑΙ ΠΑΝΤΑ ΔΙΑΘΕΣΙΜΕΣ.
- SLO** Prosim preberite navodila za uporabo ter upoštevajte varnostna opozorila preden zaženete napravo. Navodila naj bodo vedno pri roki.
- SK** Starostlivo si preštudujte tento návod na obsluhu pred uvedením stroja do prevádzky a najmä bezpečnostné predpisy. Držte tento návod na obsluhu na dostupnom mieste.
- EST** Palun lugege enne masina käivitamist käesolevat kasutusjuhendit ning järgige ohutusnõudeid. Kasutusjuhend peab alati käepärast olema.
- CHI** 使用機器前，請閱讀此操作指引，並留意安全守則
操作手册必须是经常可用的。
- UAE** والامان الوقاية تعليمات ملاحظة نرجو كما الماكينة بتشغيل البدء قبل التشغيل تعليمات قراءة نرجو لا بد من وجود تعليمات التشغيل دائما



- D** Keine Bedienung durch Kinder!
GB Children must not operate the machine!
F Pas d'utilisation par un enfant!
NL Geen bediening door kinderen!
I Non lasciare utilizzare il tagliacarte a bambini!
E No dejar que la utilicen los niños!
S Installera maskinen utom räckhåll för barn!
FIN Asentakaa laite lasten ulottumattomiin!
N Installer maskinen utenfor rekkevidde for barn!
PL Dzieciom nie wolno obsługiwać urządzenia!
RUS Не допускайте детей к пользованию аппаратом!
H Gyerekek a gépet nem kezelhetik
TR Makinayı Çocuklar Kullanmamalıdır.
DK Må kun betjenes af voksne!
CZ Stroj nesmí být obsluhován dětmi!
P As crianças não devem trabalhar com a máquina!
GR ΑΠΑΓΟΡΕΥΕΤΑΙ Η ΧΡΗΣΗ ΑΠΟ ΠΑΙΔΙΑ.
SLO Otroci ne smejo uporabljati naprave
SK So strojom nesmú pracovať deti!
EST Lapsed ei tohi masinat kasutada!
CHI 勿让儿童使用机器!
UAE يجب على الأطفال عدم تشغيل الماكينة.



- D** Nicht in das Schneidwerk greifen!
GB Do not reach into the feed-opening of the cutting head!
F Ne pas introduire les mains dans le bloc de coupe!
NL Blijf buiten het bereik van de invoeropening!
I Non toccare il meccanismo di taglio (apertura di alimentazione)!
E No introducir la mano en la abertura de alimentación del cabezal de corte!
S Använd inte fingrarna i öppningen till skärverket!
FIN Älkää työntäkö sormia teräpakkaan!
N Bruk ikke fingrene i åpningen til skjæreverket!
PL Nie wkładać rąk pomiędzy głowicę tnące!
RUS Не допускайте попадания рук в приемное отверстие режущей головки!
H Ne nyúljon a vágószerkezetbe!
TR Lütfen kesici kafaların çekme sürme ağızlarına dokunmayınız.
DK Hold fingere væk fra åbningen til skæreværket
CZ Nesahejte do vstupní šterbiny a nedotýkejte se řezacího mechanismu!
P Não mexer dentro da abertura de alimentação da cabeça de corte!
GR ΜΗΝ ΑΓΓΙΖΕΤΕ ΤΟΥΣ ΚΥΛΙΝΔΡΟΥΣ ΚΟΠΗΣ.
SLO Ne vtikajte prstov v odprtino rezalne glave
SK Nezasahujte rukami do priestoru medzi nožmi v rezacej hlave!
EST Ärge pange kätt lõikepea sööduvasse!
CHI 机器操作时，切勿接触刀头入口!
UAE لا يجب الوصول أبدا إلى فتحة التغذية الخاصة برأس القطع.



- D** Vorsicht bei langen Haaren!
GB Long hair can become entangled in cutting head!
F Attention aux cheveux longs !
NL Pas op met lang haar!
I Capelli lunghi possono entrare nella testa di taglio!
E Tener cuidado con el cabello largo puede enredarse en el cabezal de corte!
S Undvik långt hår i närheten av skärverket!
FIN Varokaa pitkien hiusten joutumista teräpakkaan !
N Vær forsiktig med langt hår i nærheten av skjæreverket!
PL Uwaga na długie włosy!
RUS Избегайте попадания длинных волос в механизм аппарата!
H Vigyázzon a hosszú hajra!
TR Uzun saçlara dikkat. Kesici kafalar tarafından içeri çekilebilir.
DK Undgå langt hår i nærheden af skæreværket
CZ Dlouhé vlasy mohou být zachyceny a vtaženy do řezacího mechanismu!
P O cabelo comprido pode ficar preso na cabeça de corte!
GR ΚΡΑΤΕΙΣΤΕ ΜΑΚΡΙΑ ΑΠΟ ΤΗΝ ΕΙΣΟΔΟ ΤΡΟΦΟΔΟΣΙΑΣ.
SLO Pazite da dolgi lasje ne pridejo med rezalne nože!
SK Dajte pozor, aby sa do rezacej hlavy nedostali dlhé vlasy !
EST Pikad juuksed võivad lõikepeasse kinni jääda!
CHI 切勿让长头发接近刀头!
UAE يجب الحذر من أن الماكينة قد تلتقط الشعر الطويل.

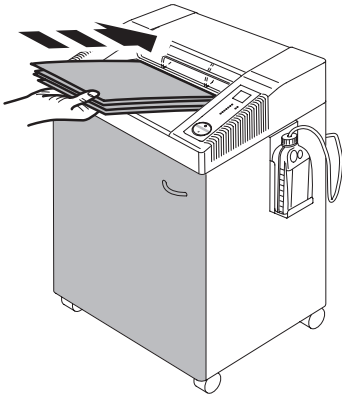


- D** Vorsicht bei Krawatten und langen Kleidungsstücken!
GB Take care of ties and other loose pieces of clothing!
F Attention au port de cravates et autres vêtements flottants !
NL Let op met stropdassen en andere losse kledingdelen!
I Attenzione alle cravatte e altre parti sporgenti di stoffa!
E Tener cuidado con las corbatas y todo tipo de prendas sueltas!
S Var aktsam med slipsar och andra lösa delar av klädsen!
FIN Varokaa solmiotanne ja muita pitkiä vaatekappaleitanne !
N Vær forsiktig med slips og løse klesplagg!
PL Uwagać na krawaty i inne luźne części garderoby!
RUS Остерегайтесь попадания галстука и других частей одежды!
H Vigyázzon a nyakkendőre és a logó ruházatra!
TR Lütfen Gravatt ve uzun giysi uzantılarına dikkat ediniz.
DK Undgå løse eller hængene klæder inærheden af skæreværket
CZ Pozor na kravaty a volné součásti oděvu!
P Cuidado com as gravatas ou outro tipo de roupa solta!
GR ΓΡΑΒΑΤΕΣ, ΚΡΕΜΑΣΤΑ ΡΟΥΧΑ ΚΑΙ ΚΟΣΜΗΜΑΤΑ.
SLO Pazite na kravato ali druge dele obleke, da ne pridejo med rezalne nože!
SK Dajte pozor, aby sa do rezacej hlavy nedostali kravaty resp. dlhé visiace predmety !
EST Olge ettevaatlik lipsude ja muude lahtiste riideesemetega!
CHI 小心领带和其它宽松衣物!
UAE ينبغي توخي منتهى الحذر عند وجود أربطة العنق أو غيرها من قطع الملابس المتدلية.

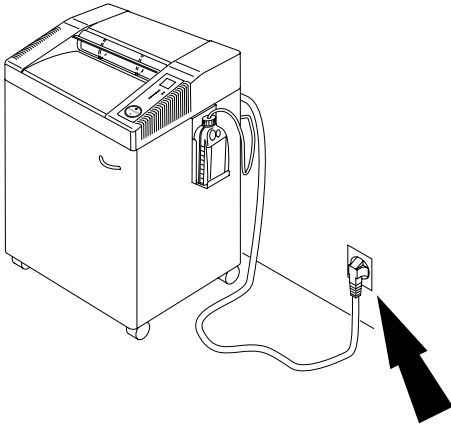


- D** Vorsicht bei Schmuck!
- GB** Be careful of loose jewellery!
- F** Attention au port de bijoux !
- NL** Let op met halskettingen en andere juwelen!
- I** Attenzione ai gioielli!
- E** Tener cuidado con las joyas!
- S** Var aktsam med löst hängande smycken!
- FIN** Varokaa korujen joutumista teräpakkaan!
- N** Vær forsiktig med løsthengende smykker!
- PL** Ostrożnie z biżuterią!
- RUS** Будьте осторожны с длинными свисающими украшениями!
- H** Vigyázzon az ékszerekkel!
- TR** Mücevherlerinizin uzun parçalarına dikkat ediniz.
- DK** Undgå løse smykker i nærheden af skæreværket
- CZ** Pozor na volné šperky!
- P** Cuidado com os colares!
- GR** ΚΙΝΔΥΝΟΣ ΤΡΑΥΜΑΤΙΣΜΟΥ.
- SLO** Pazite da nakit ne pade med rezalne nože!
- SK** Dajte pozor, aby sa dorezacej hlavy nedostali retiazky a podobné visiace predmety !
- EST** Olge ettevaatlik liikuvate eheteaga!
- CHI** 注意所佩带饰物!
- UAE** ينبغي توخي منتهى الحذر عند وجود سلاسل المجوهرات المتدلية و غيرها.

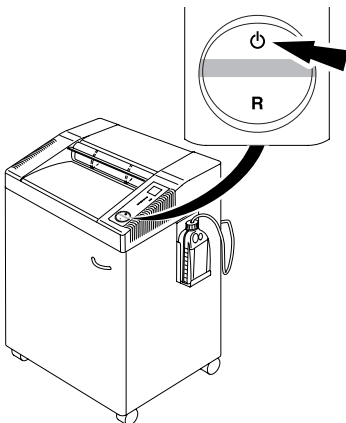
IDEAL 2604 • IDEAL 3104 • IDEAL 3105 • IDEAL 3804 • IDEAL 4002 • IDEAL 4005




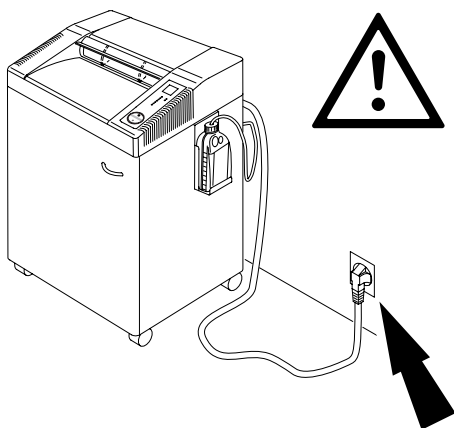
Provoz skartovacího stroje je možný jen při zavřených dveřích!



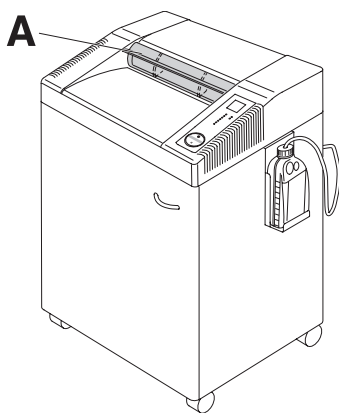
Ponechte volný přístup k zásuvce!



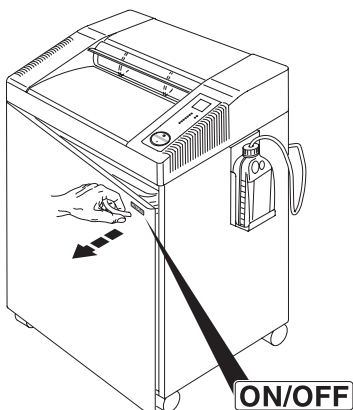
Autom. Stand/by – vypnutí po jedné hodině, zhasne zelená kontrolka 



Stroj při čištění vytáhněte ze zásuvky!
Neprovádějte žádné opravy stroje!
(viz. strana 23)

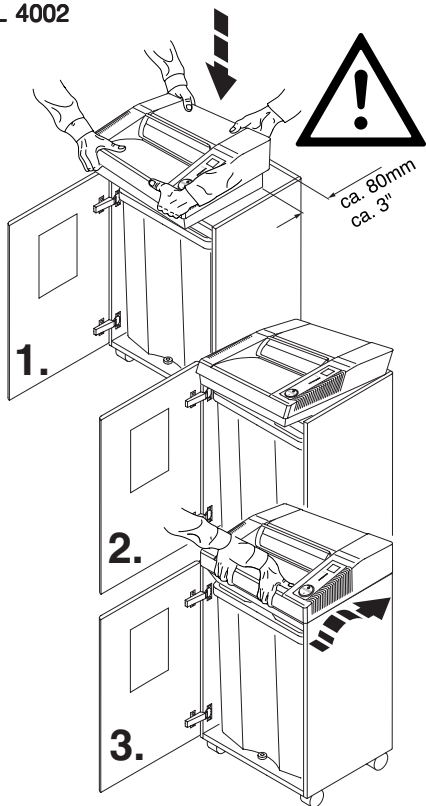


Stroj nesmí být uveden do provozu bez
ochranného krytu (A)!

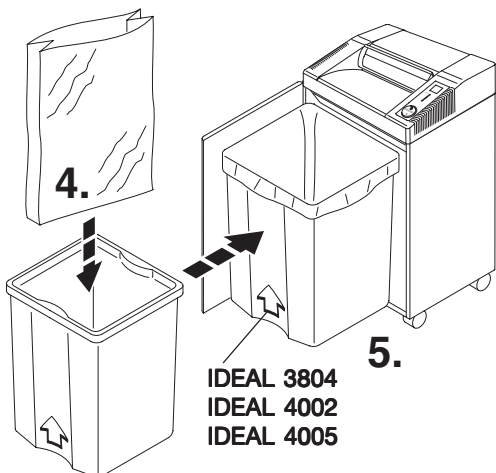


ON/OFF → rychlá stopka → otevře dveře!

IDEAL 2604, IDEAL 3104, IDEAL 3804
IDEAL 4002

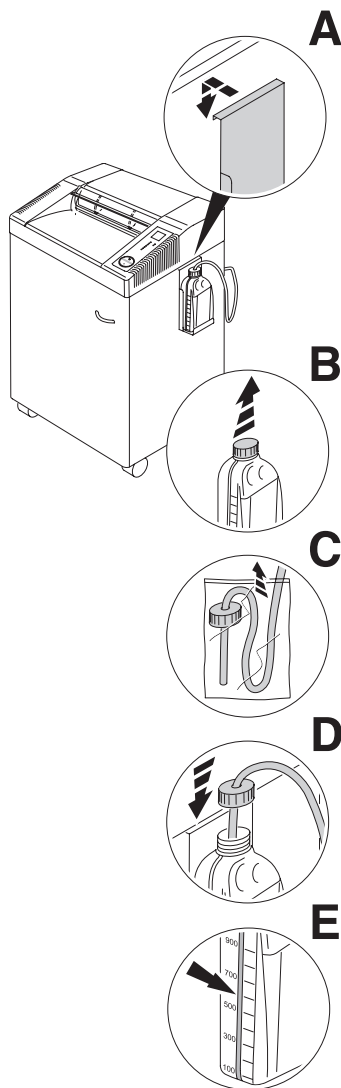


**IDEAL 2604, IDEAL 3104, IDEAL 3804,
IDEAL 4002** Otevřete dveře, stroj pomocí
2 osob nasadíte na podstavec.
Pozor na prsty!
Nebezpečí úrazu!
Všechny stroje mají koš s plastovým pytlkem.



IDEAL 3804
IDEAL 4002
IDEAL 4005

IDEAL 3105, IDEAL 4005



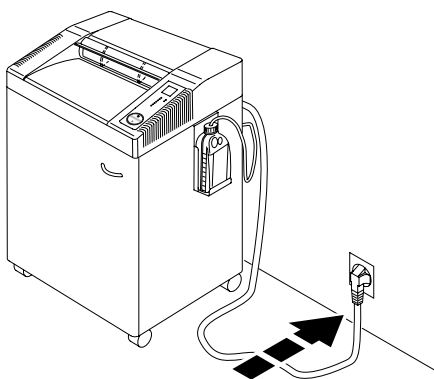
Instalace držáku oleje:

(jen u IDEAL 3105, IDEAL 4005)

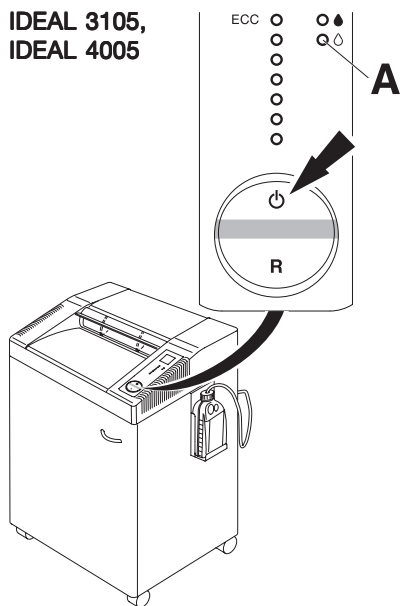
- držák oleje vyjměte z podstavce a zavěste ho na stranu (A)
- odstraňte víčko nádržky oleje (B)
- odstraňte plastový sáček z olej. hadičky (C)
- hadičku dejte zpět do nádržky a víčko zašroubujte (D)
- na nádržce je stupnice stavu oleje (E).

IDEAL 2604 • IDEAL 3104 • IDEAL 3105 • IDEAL 3804 • IDEAL 4002 • IDEAL 4005

Zavřete dveře, zástrčku dejte do zásuvky.

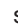



IDEAL 3105, IDEAL 4005

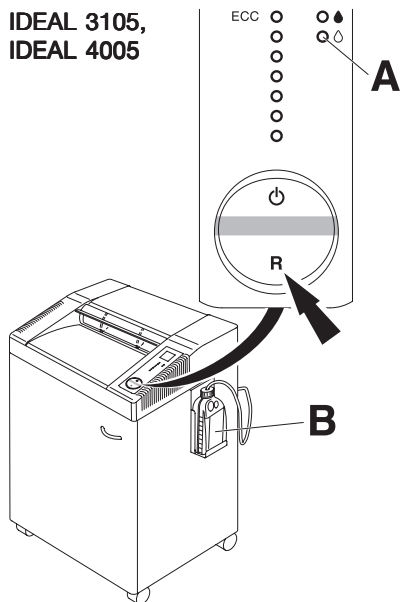


IDEAL 3105, IDEAL 4005

Při prvním uvedení do provozu olejová pumpa začne pracovat sama:


- stlačte tlačítko  cca po 15 vteřinách přestane červeně blikat LED  (A).

IDEAL 3105, IDEAL 4005



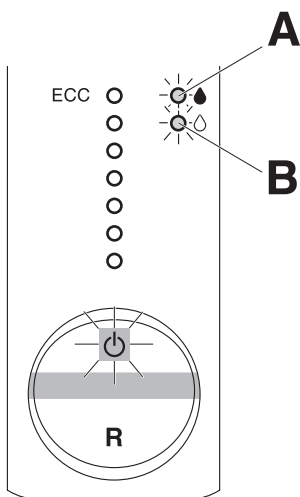
IDEAL 3105, IDEAL 4005

Při výměně nádržky oleje (B):

- stlačte tlačítko "R" tak dlouho, až přestane červeně blikat LED  (A).

IDEAL 2604 • IDEAL 3104 • IDEAL 3105 • IDEAL 3804 • IDEAL 4002 • IDEAL 4005

IDEAL 3105,
IDEAL 4005



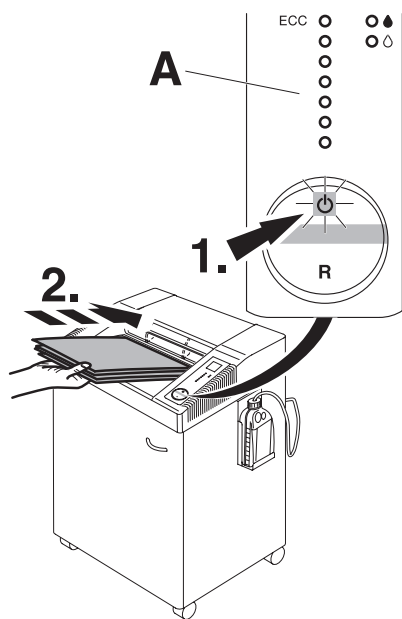
IDEAL 3105, IDEAL 4005


Bliká LED ▲ (A):


- řezací zařízení se automaticky olejuje.

Bliká LED △ (B):

- nádržka oleje je prázdná.



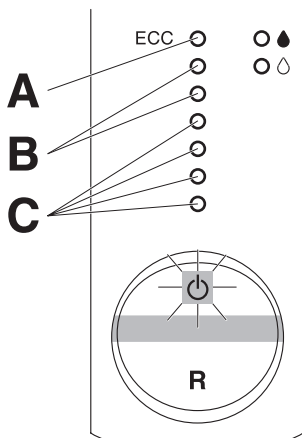
Stlačte spínač  (1.): svítí zelené světlo, stroj je připraven k provozu.

Autom. stand/by – vypnutí po jedné hodině, zelená kontrolka  zhasne. Automat. spuštění při vložení papíru.

Upozornění: IDEAL 2604,3104,3105,4002 a 4005 mají ukazatel ECC (Electronic Capacity Control).

Ukazuje výkon při skartování papíru (A).

IDEAL 2604, IDEAIL 3104, IDEAL 3105,
IDEAL 4002, IDEAL 4005



IDEAL 2604, IDEAIL 3104, IDEAL 3105,
IDEAL 4002, IDEAL 4005

Ukazatel svítí červeně (A).

Automatické zastavení při velkém množství papíru.

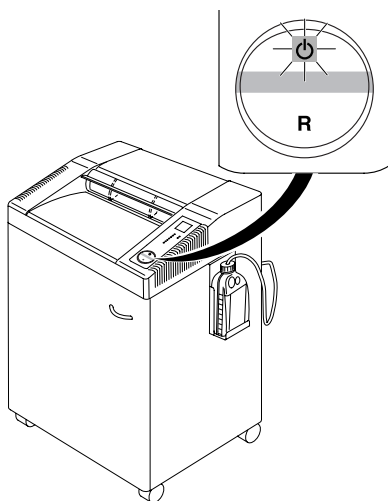
Automat. zpětný chod při zahlcení papírem.

Ukazatel svítí žlutě (B).

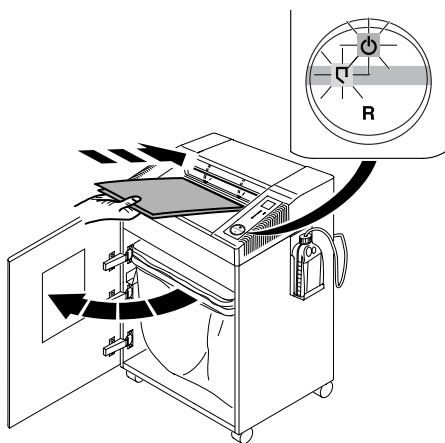
Maximální kapacita vytížení skartovaným papírem.



Ukazatel svítí zeleně (C).

Normální kapacita vytížení skartovaným papírem.

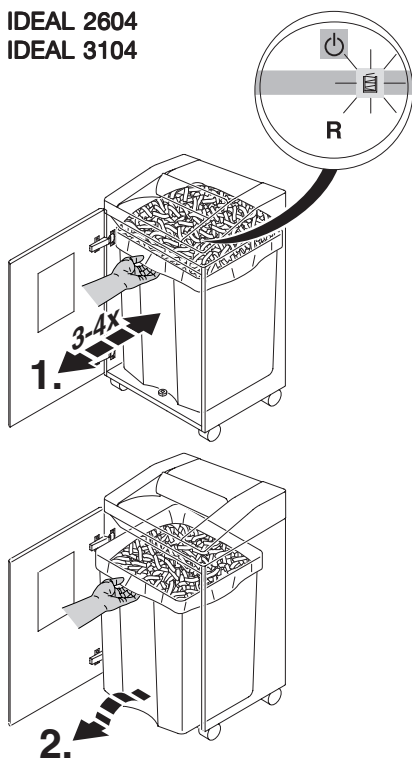


Automat. zastavení při dokončení skartace.



Automatické zastavení při otevřených dveřích. (symbol  a  střídavě blikají).

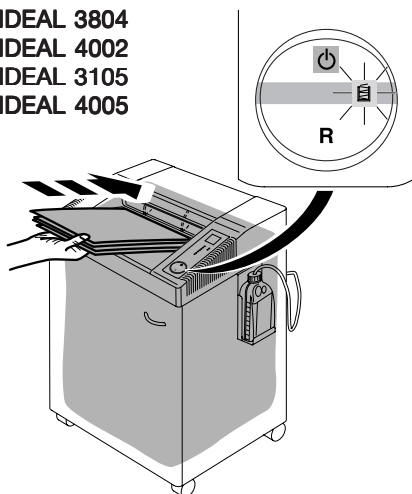
IDEAL 2604
IDEAL 3104

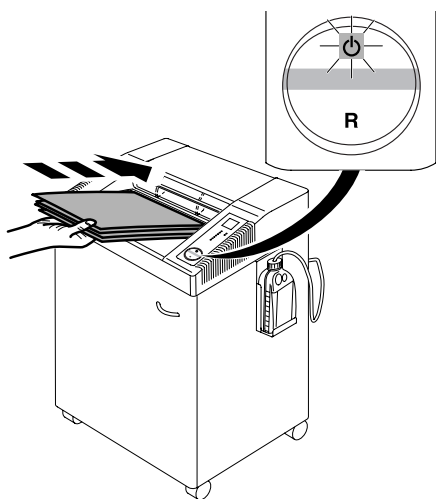


Automatické zastavení při plném odpadovém prostoru. Symbol "plný pytel" svítí. Vyprázdněte pytel (viz. strana 8).

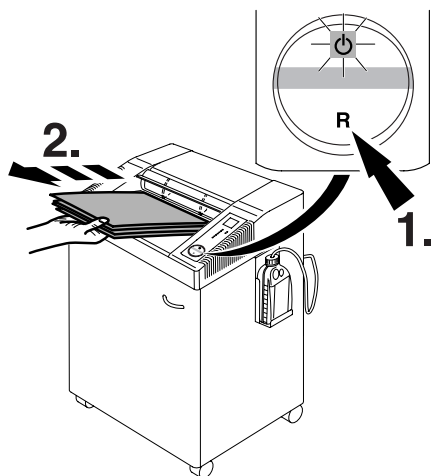
Jen u IDEAL 2604, IDEAL 3104:
Zatřeste párkrát košem, aby odpad sedl a nevyhrnul se z něj při vytažení.

IDEAL 3804
IDEAL 4002
IDEAL 3105
IDEAL 4005



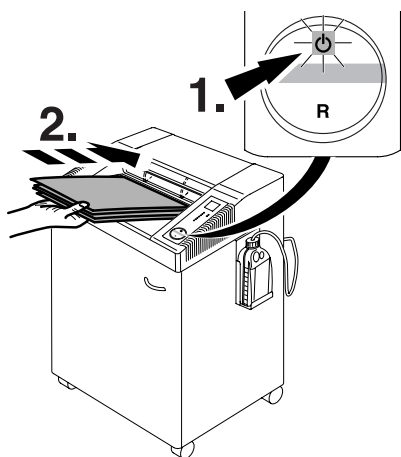



Automatické zastavení při velkém množství papíru. Automatický zpětný chod při zahlcení. (bliká symbol zapnuto/vypnuto ⏻).

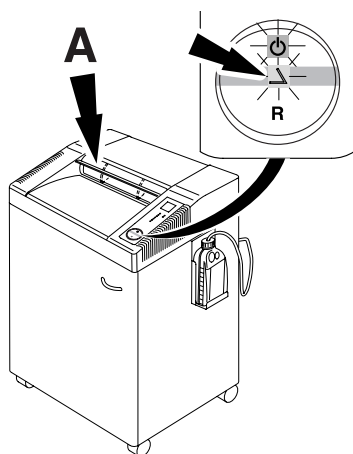





Dle potřeby:

Zmáčkněte tlačítko "R" papír vyjměte. (stroj je ve zpětném chodu jen krátce, dle potřeby opakujte vícekrát).



Stroj připravte k provozu. Zmáčkněte tlačítko  a skartujte menší množství papíru.



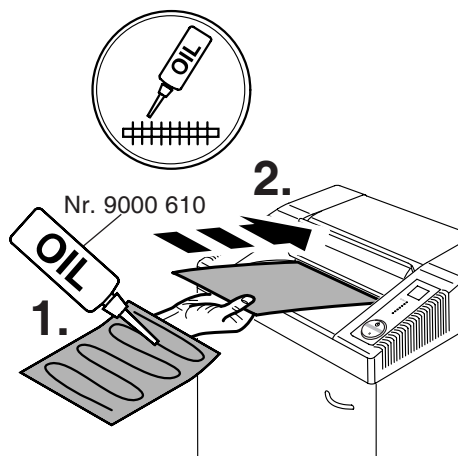
Automatické zastavení při otevřeném bezpečnostním krytu (**A**) (střídavě blikají symboly  a ). Uzavřete bezpečnostní kryt, zmáčkněte tlačítko , papír se skartuje. K vyprázdnění zbytků ucpaného papíru pracuje stroj při otevřeném bezpečnostním krytu ve zpětném chodu jen krátce. Dle potřeby zmáčkněte vícekrát tlačítko "R".

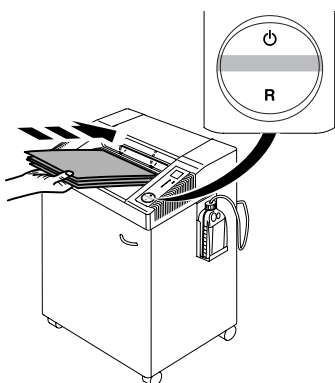
IDEAL 2604 • IDEAL 3104 • IDEAL 3105 • IDEAL 3804 • IDEAL 4002 • IDEAL 4005

IDEAL2604, IDEAL 3104, IDEAL 3804,
IDEAL 4002

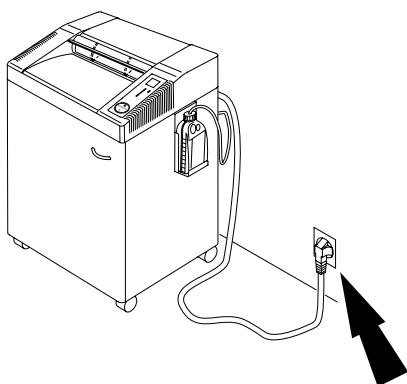
**Jen u IDEAL 2604, IDEAL 3104, IDEAL 3804
IDEAL 4002**

Při slabším výkonu nebo po naplnění
odpadového prostoru dejte na list papíru
speciální olej a skartujte ho! (viz. obrázek).

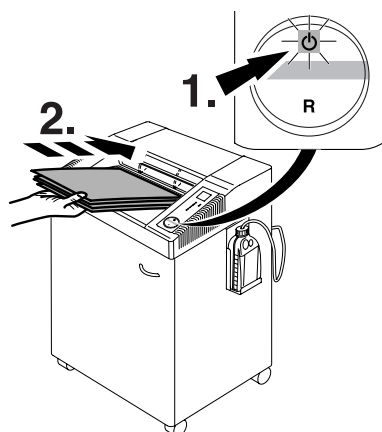





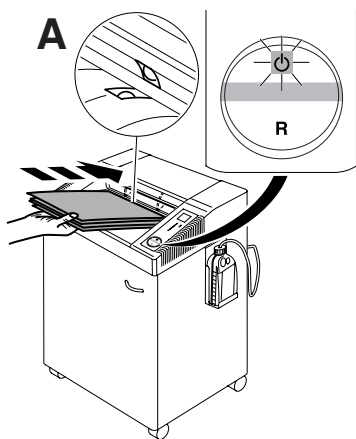
Přístroj nefunguje



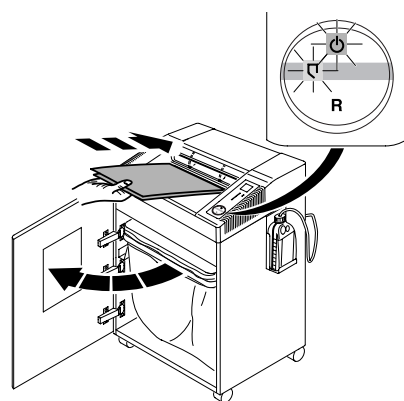
Je zapojený do zásuvky?



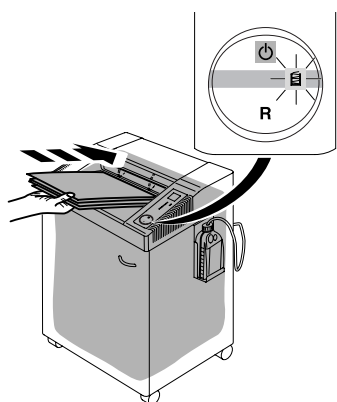
Je stisknuto tlačítko  ? Svítí zeleně? (1.)
Vložte papír (2.).



Je papír vložen správně? (světelná závora) (A)

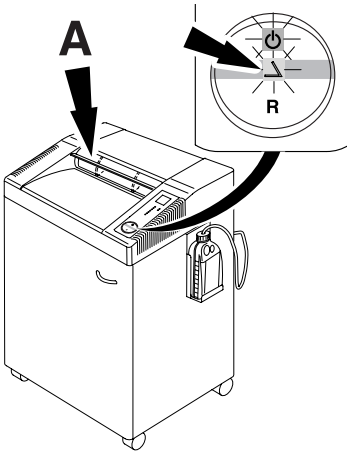



Nejsou otevřené dveře?



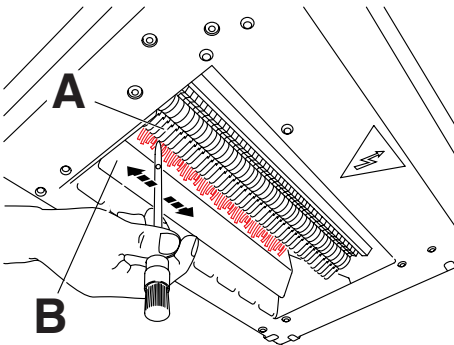
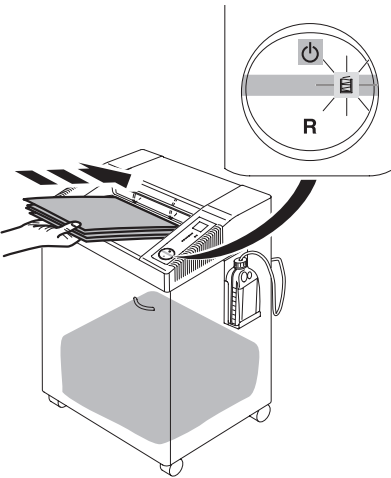
Plný odpadový prostor?

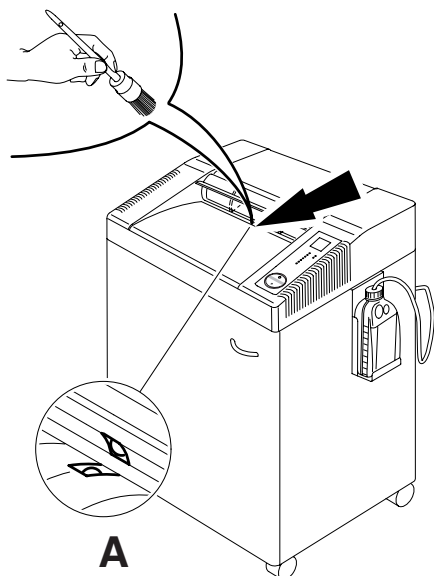
Otvorený bezpečnostný kryt?



Svítil ukazateľ  - plný pytel, odpad, pytel není plný.

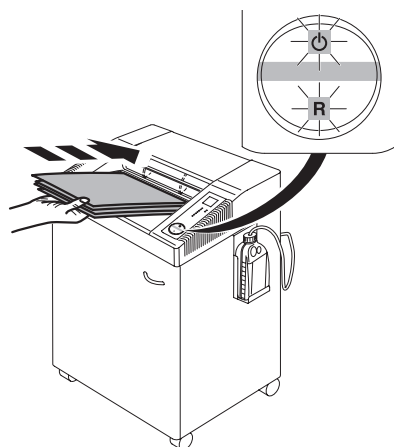
- odpojte přístroj ze sítě
- štětečkem odstraňte zbytky papíru mezi řezacím zařízením (A) a klapkou (B).
Obrázek ukazuje stroj ze spodu.





Přístroj se nevypíná.

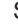

Odpojte přístroj ze sítě. Štětečkem vyčistěte světelnou závoru (A).

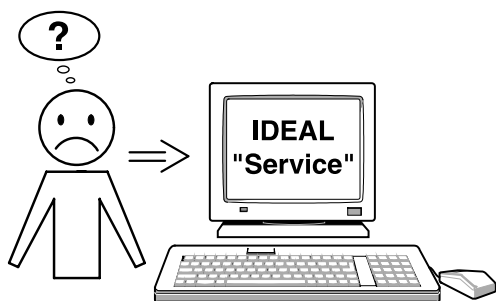


Přístroj se sám vypnul

Termální ochrana. Chladicí pauza

cca 5 - 15 min.

- Symbol  a "R" střídavě blikají
- Symbol  svítí zeleně. Stroj je připraven k provozu.



Žádný z těchto bodů neřeší Váš problém:
Kontaktujte servis

- www.ideal.de → "Service"
service@krug-priester.com

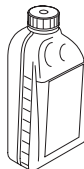
Doporučené příslušenství



**IDEAL 2604, IDEAL 3104, IDEAL 3804,
IDEAL 4002**

Speciální olej chránící životní prostředí

Obj.č. 9000 610



IDEAL 3105, IDEAL 4005

Speciální olej chránící životní prostředí
(5 x 1litr)

Obj.č. 9000 620



Náhradní plastový pytel (50 kusů)

IDEAL 2604, IDEAL 3104 Obj.č. 9000 037

IDEAL 3105, IDEAL 3804 Obj.č. 9000 410

IDEAL 4002, IDEAL 4005 Obj.č. 9000 410



IDEAL 2604 MC, IDEAL 2604 SMC, IDEAL 3105 SMC, IDEAL 4005 MC, IDEAL 4005 SMC není určen ke skartování kancelářských sponek a CD/DVD.

Ke skartování CD/DVD jsou určeny modely IDEAL 2604 a IDEAL 3104, IDEAL 3105, IDEAL 4002, IDEAL 4005 v provedení 4/6mm, 2 x 15mm a 4 x 40mm.

**Jen u IDEAL 2604, 3104, 3804, 4002:
Bezpodmínečně použijte olej !**



Tento přístroj je odzkoušen nezávislou bezpečnostní laboratoří – GS a odpovídá bezpečnostním předpisům 2006/95EG a 2004/108/EG.

Informace o hluku:

Hladina hluku podle ISO 7779 je menší než 70db(A).

Specifické technické údaje jsou uvedeny na typovém štítku stroje.

V případě záruční opravy budou požadovány údaje z typového štítku stroje.

Technické změny vyhrazeny.



I.T.E. Listed 802 D

D EG-KONFORMITÄTSERKLÄRUNG
GB EC-declaration of conformity
F Déclaration de conformité CE
CZ Prohlášení o shodě

-Hiermit erklären wir, daß die Bauart von

-Herewith we declare that

-Par la présente, nous déclarons que

-Tímto prohlašujeme, že výrobní typy

	GS- IDENT. Nr.
2604; 2604 CC; 2604 SMC	ID Nr. 11260401
3104; 3104 CC	ID Nr. 11310401
3105; 3105 CC; 3105 SMC	ID Nr. 11400501
3804; 3804 CC	ID Nr. 11400204
4002; 4002 CC	ID Nr. 11400203
4005; 4005 CC; 4005 MC; 4005 SMC	ID Nr. 11400501

-folgenden einschlägigen Bestimmungen entspricht

-complies with the following provisions applying to it

-sont conformes aux dispositions pertinentes suivantes

- odpovídají následujícím předpisům

2004/108/EG:

EMV Richtlinie, EMV Electromagnetic compatibility directive,

EMV directives compatibilité électromagnétique,

Směrnice pro elektromagnetickou kompatibilitu.

2006/95/EG

Niederspannungsrichtlinie, Low voltage directive, Directives basse tension,

Směrnice pro nízké napětí.

- Angewendete harmonisierte Normen insbesondere

-Applied harmonised standards in particular

-Normes harmonisées utilisées, notamment

- použité technické normy zejména

**EN 60950-1; EN 55014-1; EN 55014-2; EN 61000-3-2; EN 61000-3-3;
EN ISO 12100-1; EN ISO 12100-2; EN ISO 13857; EN ISO 7779**

29.12.2009

Datum

Bevollmächtigter für technische Dokumentation
Authorized representative for technical documentation
Représentant autorisé pour la documentation technique
Zplnomocněný zástupce pro technickou dokumentaci

Krug & Priester GmbH u. Co KG
Simon-Schweitzer-Str. 34
D-72336 Balingen (Germany)

Poznámky:



Skartovací stroje



Řezací stroje